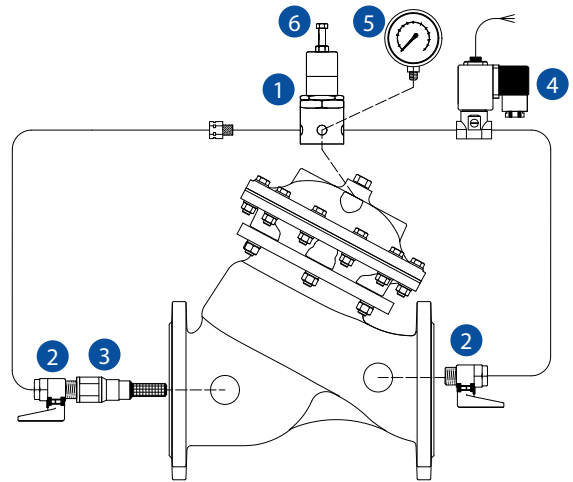


## PREL SOLENOID CONTROLLED PRESSURE REDUCING VALVE



### ● Описание

Клапан Feso FS-200-04 снижает давление до необходимого значения на выходе («после клапана»). Управление осуществляется при помощи 3/2-х ходовых соленоидных клапанов, управляемых дистанционно электрическим сигналом.

### ● Применение

Клапаны FESO подходят для тяжелых условий эксплуатации, предназначены для применения на особо ответственных участках инженерных сетей с повышенными требованиями к надежности, долговечности и точности поддержания гидравлических показателей.

### ● Система управления

- 1 Управляющий клапан для поддержания давления
- 2 Кран шаровый
- 3 Фильтр
- 4 Соленоидный клапан
- 5 Манометр
- 6 Регулировочный болт

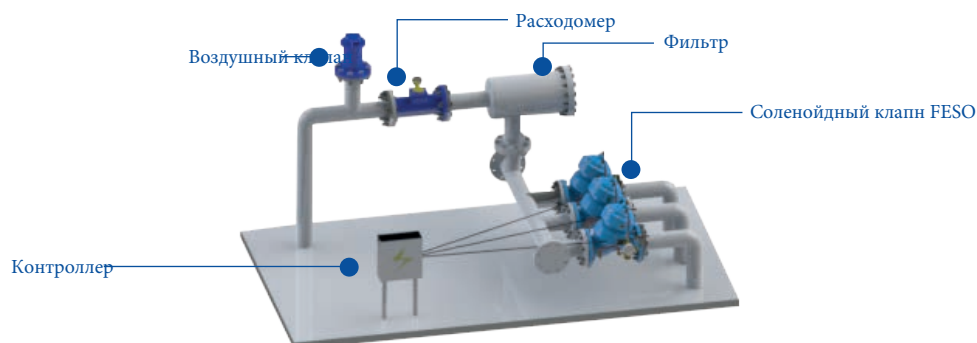
### ● Выбор размера

Размер клапана такой же, как у магистрали, или на размер меньше. Максимальная скорость потока при непрерывной работе 5,5 м/сек (18 футов/сек)

### ● Информация для заказа

Максимальный расход	: м <sup>3</sup> /ч	Способ присоединение	: ---
Максимальное давление в системе	: атм	Напряжение в системе	: Вольт
Диаметр трубопровода	: мм		

### Типовое применение



Редукционные клапаны с электромагнитным управлением могут использоваться в передовых системах автоматизации благодаря функции снижения давления.